

# Relax 790

Lettino estetica professionale

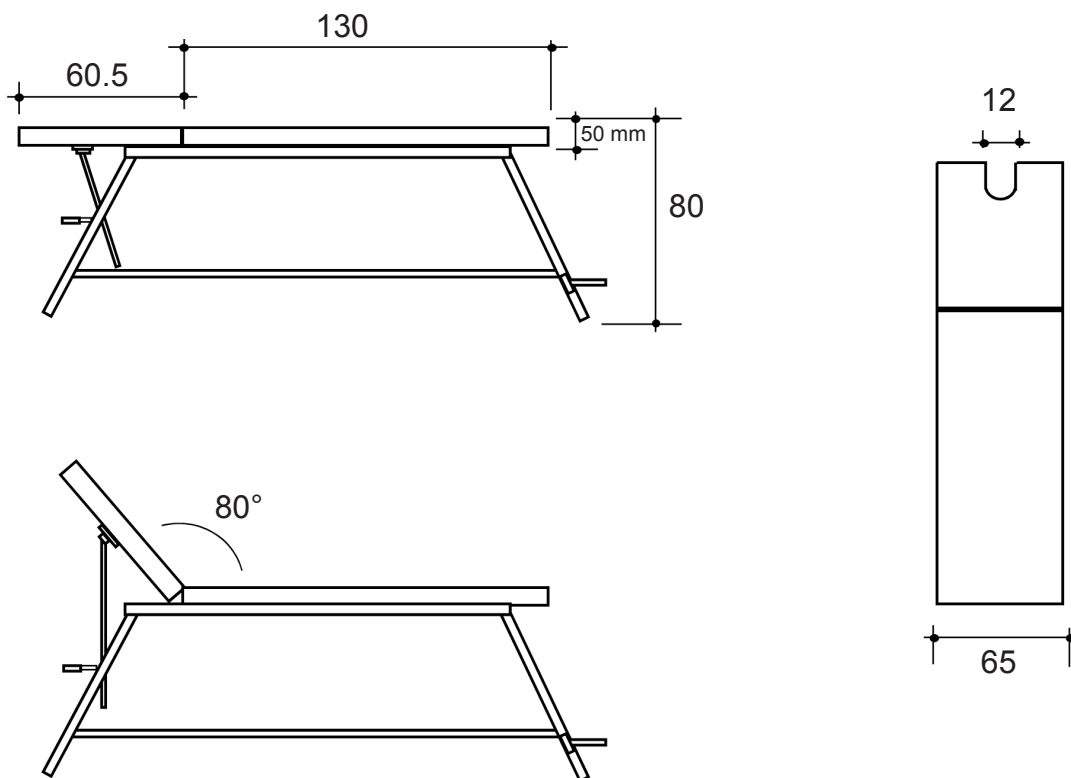


Tabella dimensionale (cm)

**CODICE PRODOTTO 790**

## Caratteristiche tecniche

### Dimensioni

L 200 P 65 H 80 cm

### Peso netto

24.5 Kg

### Carico di lavoro massimale

ca. 150 Kg

### Colore del rivestimento

Bianco

### Informazioni per unità di imballo

Quantità: 1

Peso kg: 30

Volume mt<sup>3</sup>: 0,24

### Certificazioni

